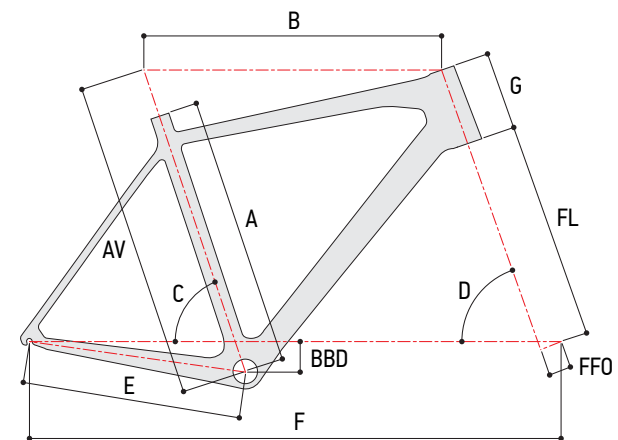


ROAD RACE

	ROAD TEAM ISSUE D12/TEAM ISSUE/TEAM ELITE/TEAM ISSUE LTD/TEAM COMP LTD					ROAD ISSUE/ELITE/COMP					
	50cm(XS)	52cm(S)	54cm(M)	56cm(L)	58cm(L)	50cm(XS)	52cm(S)	54cm(M)	56cm(L)	58cm(L)	
VELIKOST RÁMU											
VIRTUÁLNÍ DÉLKA SEDLOVÉ TRUBKY (MM)	AV	500	520	540	560	580	500	520	540	560	580
SKUTEČNÁ DÉLKA SEDLOVÉ TRUBKY (MM)	A	460	480	500	520	540	460	480	500	520	540
EFEKTIVNÍ DÉLKA HORNÍ TRUBKY (MM)	B	523	535	547	570	590	523	535	547	570	590
ÚHEL SEDLOVÉ TRUBKY	C	74.3°	73.8°	73.5°	73°	73°	74.3°	73.8°	73.5°	73°	73°
ÚHEL HLAVOVÉ TRUBKY	D	72.5°	73°	73°	73°	73°	72.5°	73°	73°	73°	73v
DÉLKA ŘETĚZOVÉ VZPĚRY (MM)	E	405	405	405	405	405	405	405	405	405	405
DÉLKA HLAVOVÉ RÁMOVÉ TRUBKY (MM)	G	125	135	145	160	170	135	145	155	170	180
ROZVOR (MM)	F	965	968	977	996		965	968	977	983	995
BB DROP (MM)	BBD	70	70	70	70	70	70	70	70	70	70
ROZMĚR BB MUFNY	BB	SRAMPF30 / 68mm					BC 1.37"x24TPI / 68mm				
ROZMĚR HLAVOVÉ TRUBKY	HS	TH-No42/ABC-MT					(1-1/8 to 1.5) FSA NO.42				
DÉLKA PŘEDNÍ VIDLICE (MM)	FL	367.5	367.5	367.5	367.5	367.5	NA				
PŘEDSAZENÍ VIDLICE (MM)	FFO	45	45	45	45	45	45	45	45	45	45
PRŮMĚR SEDLOVKY (MM)	SP	31.6	31.6	31.6	31.6	31.6	31.6	31.6	31.6	31.6	31.6
PRŮMĚR PODSEDOVÉ OBJÍMKY (MM)	SC	34.9	34.9	34.9	34.9	34.9	34.9	34.9	34.9	34.9	34.9
PRŮMĚR OBJÍMKY PŘEDNÍHO MĚNIČE (MM)	FD	Direct assembly (BRAZED-ON TYPE)					34.9	34.9	34.9	34.9	34.9
ŠÍŘKA ŘÍDÍTEK (MM)		420	420	420	440	440	420	420	420	440	440
DÉLKA PŘEDSTAVCE (MM)		100	100	120	120	120	100	90	110	110	110
DÉLKA KLIK (MM)		172.5	172.5	175	175	175	172.5	172.5	175	175	175
DÉLKA SEDLOVKY (MM)		350	350	350	350	350	350	350	350	350	350



VÝBĚR VHDNÉ VELIKOSTI RÁMU

VELIKOST RÁMŮ

MTB / CROSS / WOMAN / E-SPORT						
velikost	XS	S	M	L	XL	XXL
velikost rámu	13"/14"	15.5"/16"/16.5"/16.5"L	17.5"/18"/18"L	19"/19.5"/20"	21"/21.5"/22"	23"
doporučená výška jezdce	145-165 cm	160-170 cm	170-180 cm	180-190 cm	190-200 cm	195-205 cm
ROAD / X-ROAD						
velikost	XS	S	M	L	XL	
velikost rámu	50 cm	52 cm	54 cm	56 cm	58 cm	
doporučená výška jezdce	160-175 cm	170-180 cm	175-185 cm	180-190 cm	185-200cm	
JUNIOR / KIDS						
velikost	12"	16"	20"	24"	26"	
doporučený věkový rozsah	2.-3. rok	3.-5. rok	4.-9. rok	8.-13. rok	age 10-16	
doporučená výška jezdce	70-95 cm	85-110 cm	100-135 cm	130-155 cm	145-165 cm	

VÝBĚR VELIKOSTI

VÝŠKA JEZDCE	145	150	155	160	165	170	175	180	185	190	195	200	205	
MTB CROSS WOMEN	XS			S			M			L			XL	
ROAD				XS			S			M			L	
KIDS JUNIOR	12			16			20			24			26	