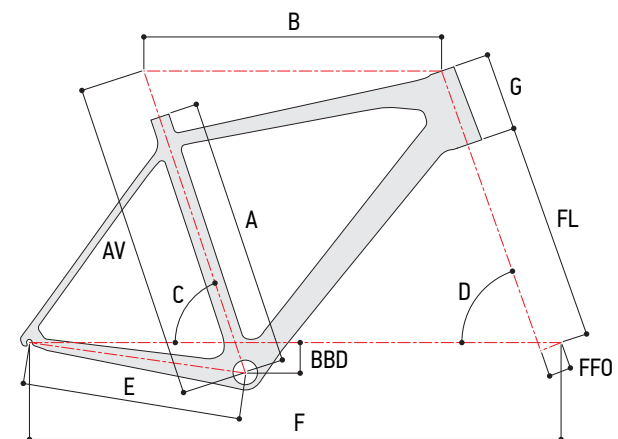


# X-ROAD

	X-ROAD TEAM ISSUE/TEAM ELITE					X-ROAD ISSUE/ELITE					
	50cm(XS)	52cm(S)	54cm(M)	56cm(L)	58cm(L)	50cm(XS)	52cm(S)	54cm(M)	56cm(L)	58cm(L)	
VELIKOST RÁMU											
VIRTUÁLNÍ DÉLKA SEDLOVÉ TRUBKY (MM)	AV	500	520	540	560	580	500	520	540	560	580
SKUTEČNÁ DÉLKA SEDLOVÉ TRUBKY (MM)	A	470	490	510	530	550	470	490	510	530	550
EFEKTIVNÍ DÉLKA HORNÍ TRUBKY (MM)	B	523	530	540	570	590	523	530	540	570	590
ÚHEL SEDLOVÉ TRUBKY	C	74.3°	73.8°	73.5°	73°	73°	74.3°	73.8°	73.5°	73°	73°
ÚHEL HLAVOVÉ TRUBKY	D	71.5°	71.5°	72°	73°	73°	71.5°	71.5°	72°	73°	73°
DÉLKA ŘETĚZOVÉ VZPĚRY (MM)	E	412	412	412	412	412	415	415	415	415	415
DÉLKA HLAVOVÉ RÁMOVÉ TRUBKY (MM)	G	125	135	145	180	190	125	135	145	180	190
ROZVOR (MM)	F	982	984	986	1001	1021	982	984	986	1001	1021
BB DROP (MM)	BBD	70	70	70	70	70	70	70	70	70	70
ROZMĚR BB MUFNY	BB	Simano PF86.5mm					BC 1.37"x24TPI / 68mm				
ROZMĚR HLAVOVÉ TRUBKY	HS	TH-No42/ABC-MT					TH-No42/ABC-MT				
DÉLKA PŘEDNÍ VIDLICE (MM)	FL	386	386	386	386	386	386	386	386	386	386
PŘEDSAZENÍ VIDLICE (MM)	FFO	45	45	45	45	45	45	45	45	45	45
PRŮMĚR SEDLOVKY (MM)	SP	27.2	27.2	27.2	27.2	27.2	27.2	27.2	27.2	27.2	27.2
PRŮMĚR PODSEDOVÉ OBJÍMKY (MM)	SC	31.8	31.8	31.8	31.8	31.8	31.8	31.8	31.8	31.8	31.8
PRŮMĚR OBJÍMKY PŘEDNÍHO MĚNIČE (MM)	FD	Direct assembly (Brazed-On type)					Direct assembly (Brazed-On type)				
ŠÍŘKA ŘIDÍTEK (MM)		420	420	420	440	440	420	420	420	440	440
DÉLKA PŘEDSTAVCE (MM)		90	100	120	120	120	90	100	120	120	120
DÉLKA KLIK (MM)		172.5	172.5	175	175	175	172.5	172.5	175	175	175
DÉLKA SEDLOVKY (MM)		350	350	350	350	350	350	350	350	350	350



## VÝBĚR VHODNÉ VELIKOSTI RÁMU

### VELIKOST RÁMŮ

MTB / CROSS / WOMAN / E-SPORT						
velikost	XS	S	M	L	XL	XXL
velikost rámu	13"/14"	15.5"/16"/16.5"/16.5"L	17.5"/18"/18"L	19"/19.5"/20"	21"/21.5"/22"	23"
doporučená výška jezdce	145-165 cm	160-170 cm	170-180 cm	180-190 cm	190-200 cm	195-205 cm

ROAD / X-ROAD					
velikost	XS	S	M	L	XL
velikost rámu	50 cm	52 cm	54 cm	56 cm	58 cm
doporučená výška jezdce	160-175 cm	170-180 cm	175-185 cm	180-190 cm	185-200cm

JUNIOR / KIDS					
velikost	12"	16"	20"	24"	26"
doporučený věkový rozsah	2.-3. rok	3.-5. rok	4.-9. rok	8.-13. rok	age 10-16
doporučená výška jezdce	70-95 cm	85-110 cm	100-135 cm	130-155 cm	145-165 cm

### VÝBĚR VELIKOSTI

VÝŠKA JEZDCE	145	150	155	160	165	170	175	180	185	190	195	200	205	
MTB CROSS WOMEN	XS			S			M			L			XL	
ROAD				XS			S			M			L	

VÝŠKA JEZDCE	70	75	80	85	90	95	100	105	110	115	120	125	130	135	140	145	150	155	160	165
KIDS JUNIOR	12			16			20			24			26							